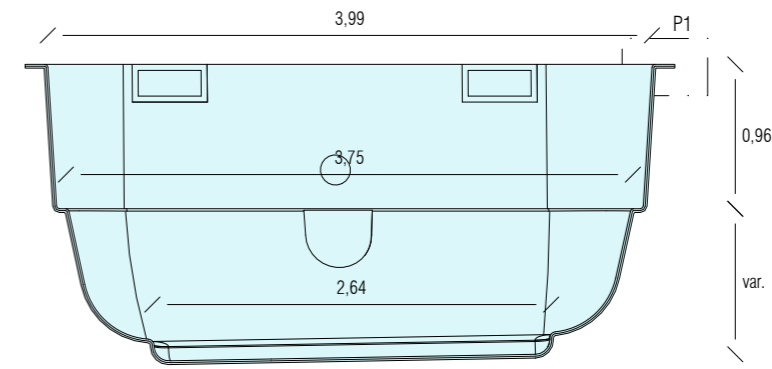
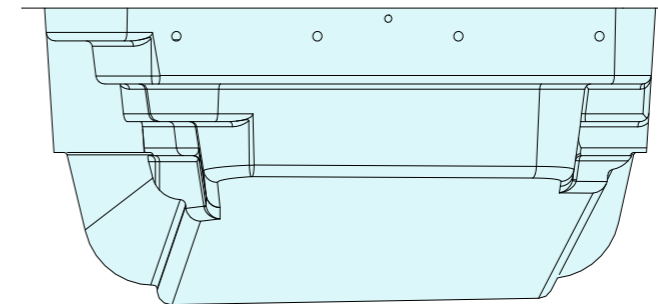


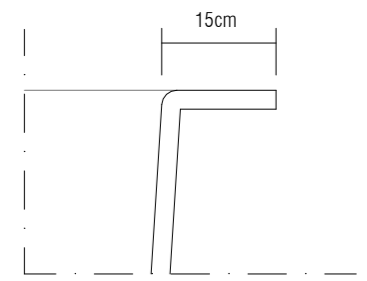
CORTE A-A



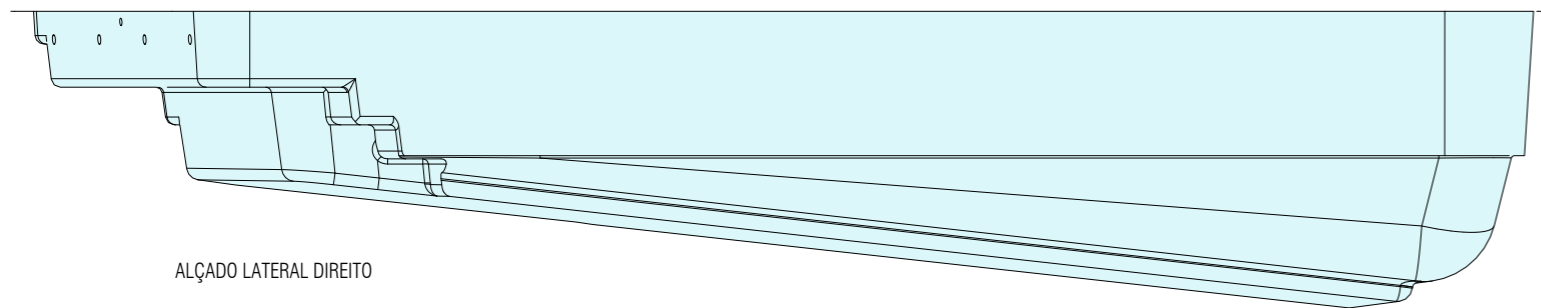
CORTE B-B



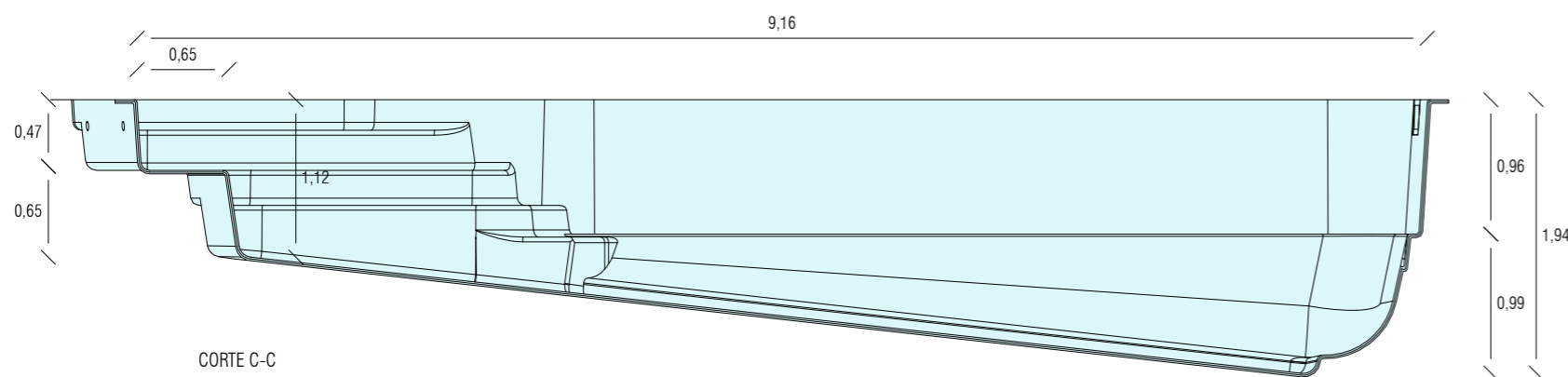
ALÇADO FRONTAL



PORMENOR P1 - ESC 1:10



ALÇADO LATERAL DIREITO



CORTE C-C

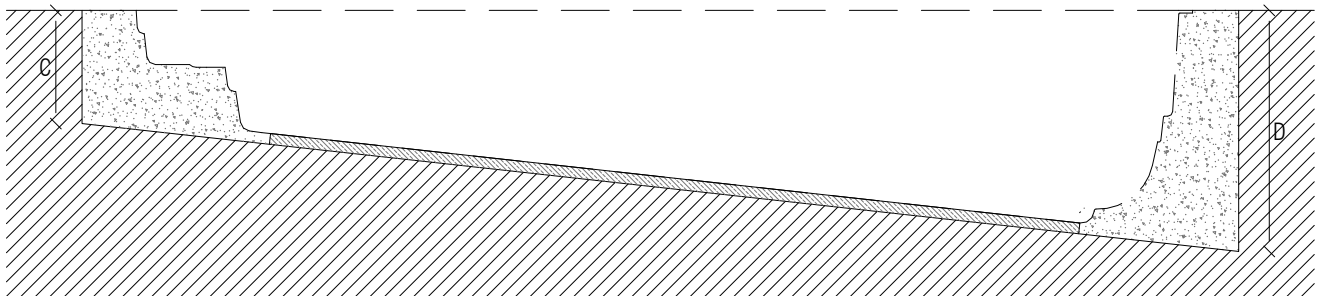
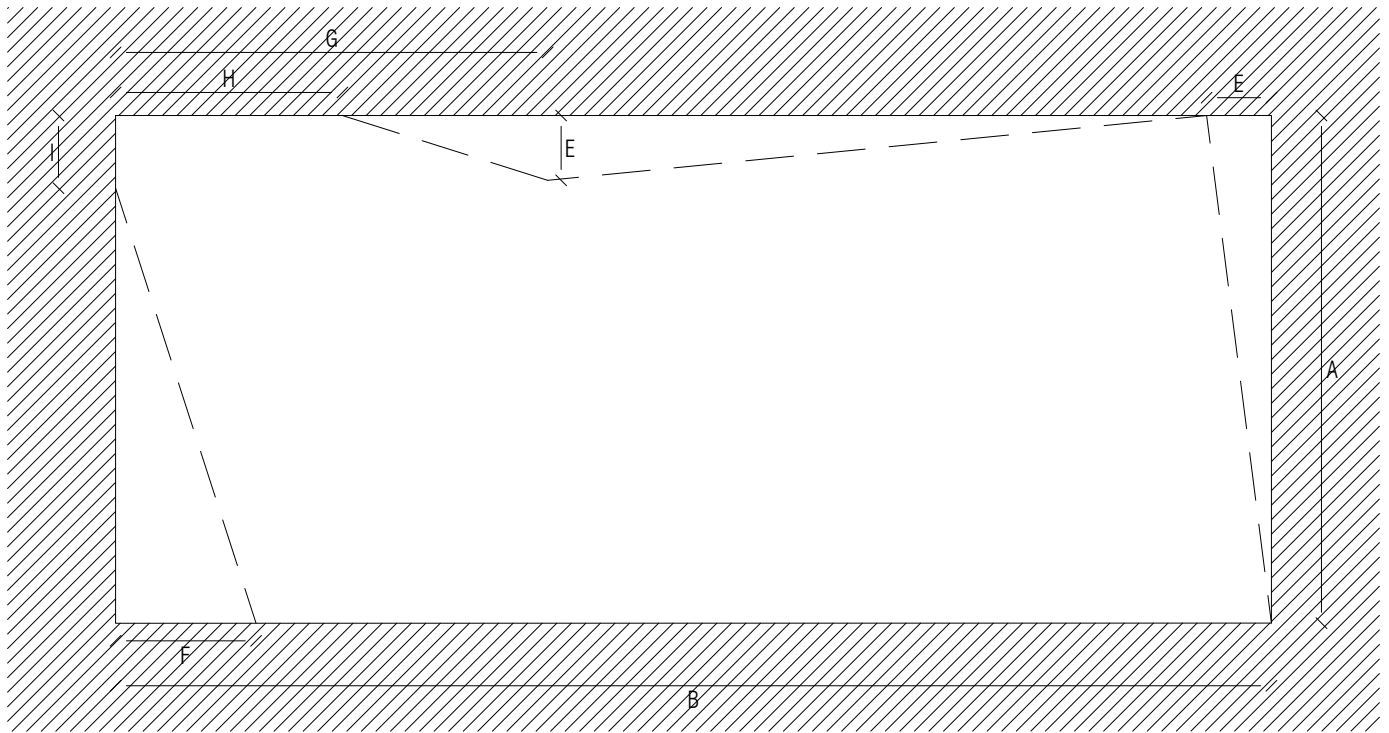


PACIFIC 10
 DIMENSÕES:
 Interior - 9.91m x 4.04m Prof: 1.12m/ 1.94m
 Exterior - 10.22m x 4.34m



Cotas de Escavação
unidade: metro

A	B	C	D	E	F	G	H	I
4.70m	10.70m	1.05m	2.23m	0.60m	1.30m	4.00m	2.10m	0.67m



Cotas de Fundação
 unidade: metro

A	B1/ B2	C	D	E1/ E2 (profundidade)	F (profundidade)	G	H	I	J	L	M1/ M2
2.20	7.56/7.96	1.10	0.50	1.17/1.13	1.95	0.10	0.90	2.35	1.90	1.75	1.25/1.05

