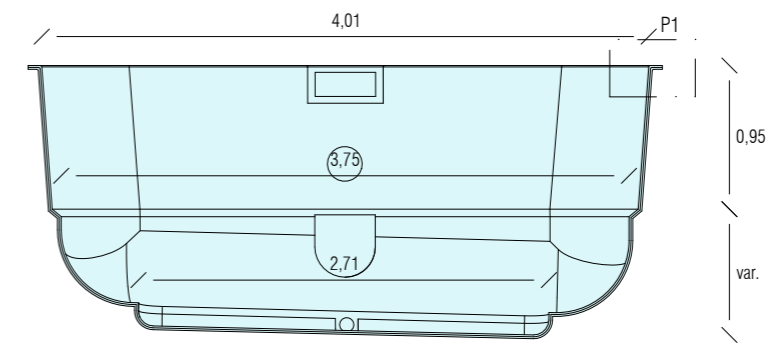
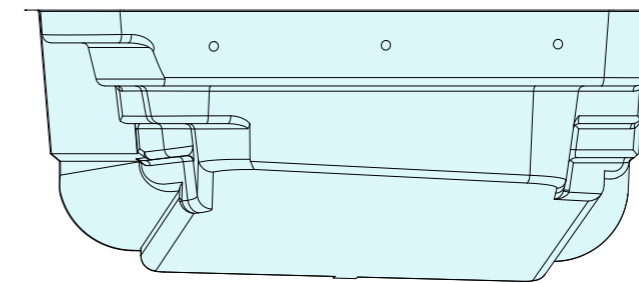


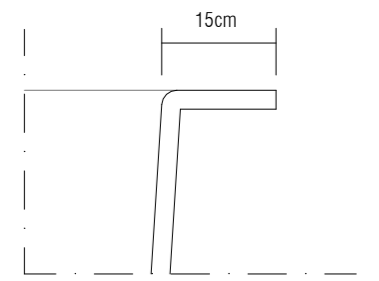
CORTE A-A



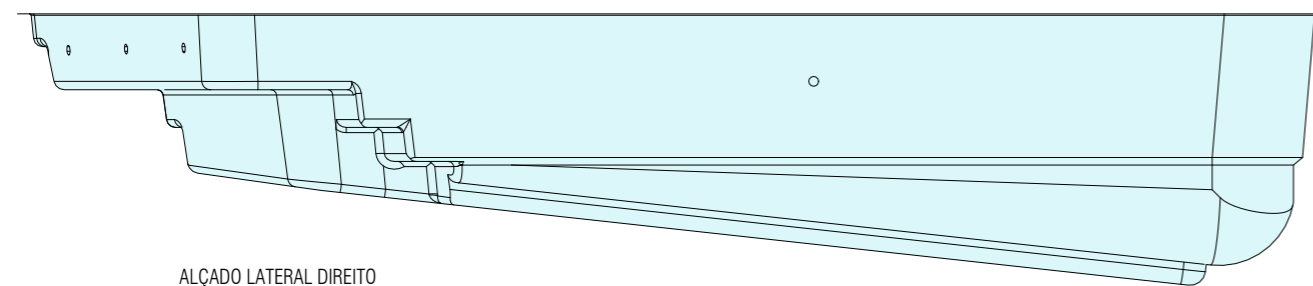
CORTE B-B



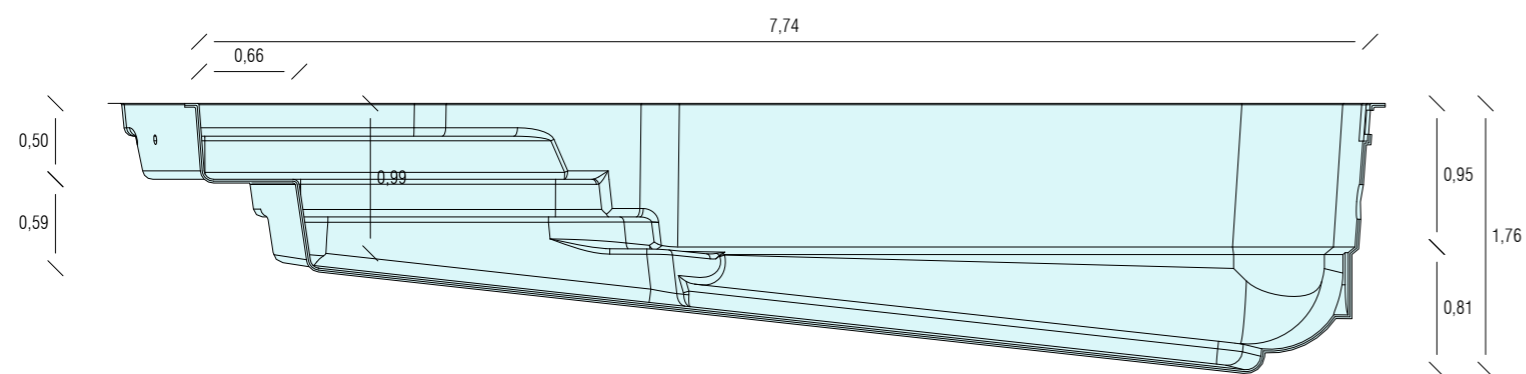
ALÇADO FRONTAL



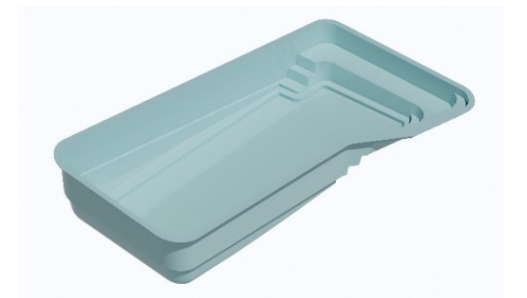
PORMENOR P1 - ESC 1:10



ALÇADO LATERAL DIREITO



CORTE C-C



**PACIFIC 8.5**

**DIMENSÕES:**

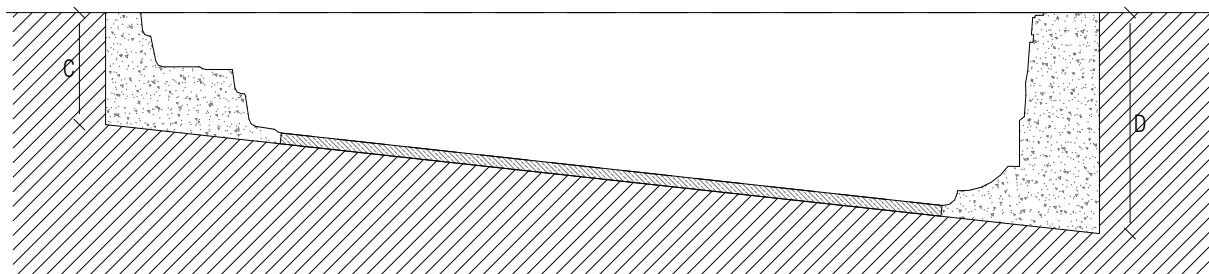
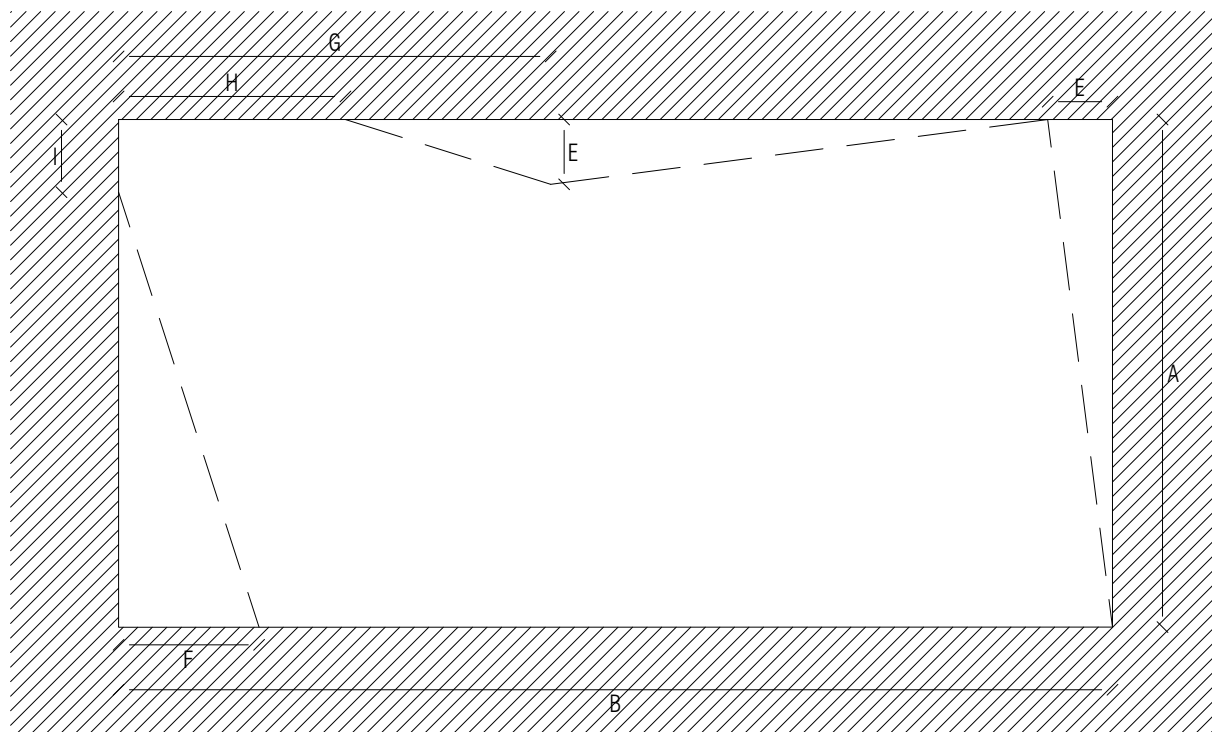
Interior - 8.48m x 4.03m  
Exterior - 8.66m x 4.21m

Prof: 1.00m/ 1.76m



Cotas de Escavação  
 unidade: metro

A	B	C	D	E	F	G	H	I
4.70m	9.20m	1.04m	2.05m	0.60m	1.30m	4.00m	2.10m	0.67m



Cotas de Fundação  
 unidade: metro

A	B1/ B2	C	D	E1/ E2 (profundidade)	F (profundidade)	G	H	I	J	L	M1/ M2
2.20	6.03/6.43	1.10	0.50	1.17/1.12	1.77	0.10	0.90	2.35	1.92	1.75	1.25/1.05

