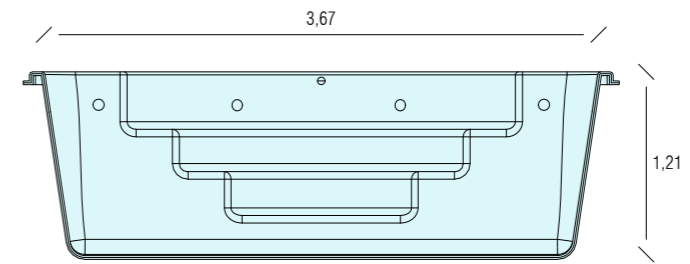
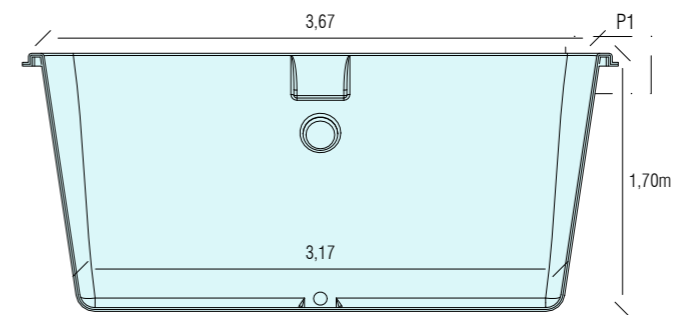


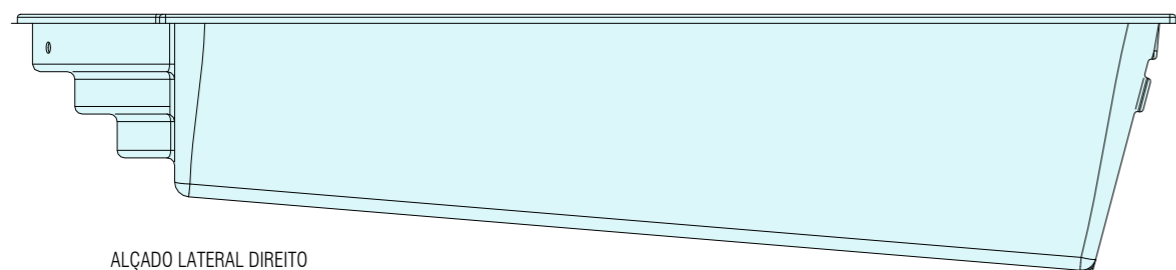
PLANTA



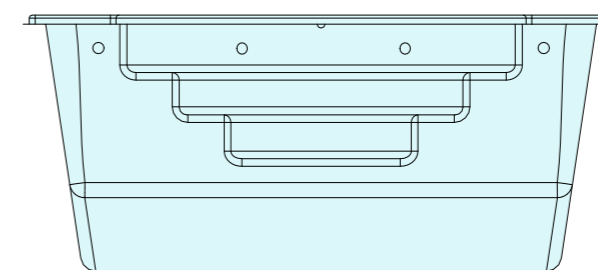
CORTE A-A



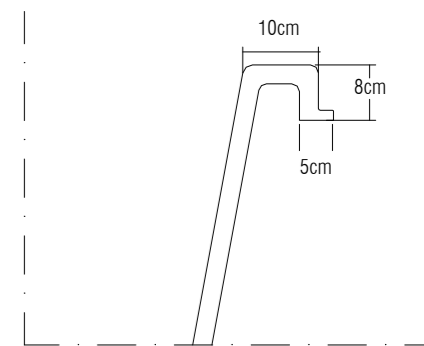
CORTE B-B



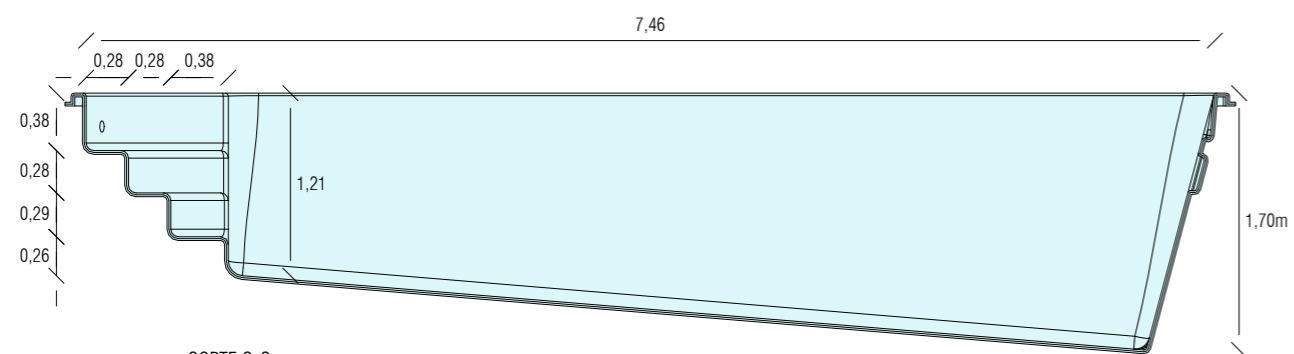
ALÇADO LATERAL DIREITO



ALÇADO FRONTAL



PORMENOR P1 - ESC 1:10



CORTE C-C

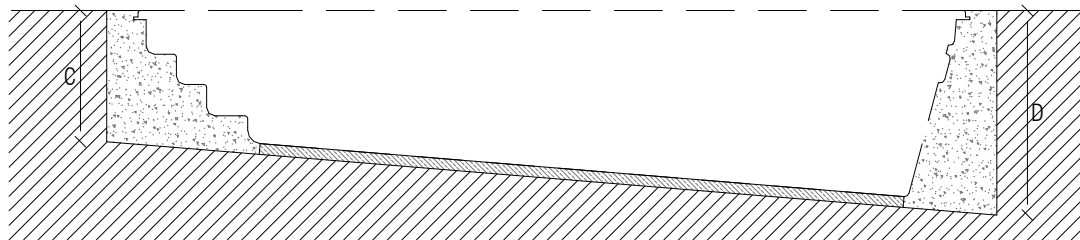
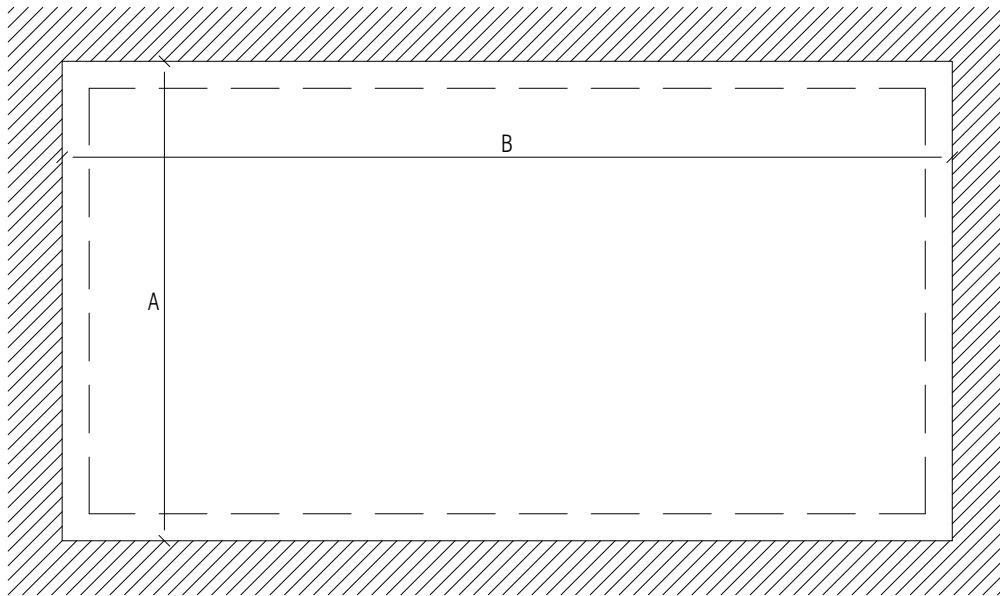


CONFORT 7.5
 DIMENSÕES:
 Interior - 7.46 x 3.67m Prof: 1.21m/ 1.70m
 Exterior - 7.74 x 3.94m



Cotas de Escavação
unidade: metro

A	B	C	D
4.44m	8.24m	1.22m	1.90m



Cotas de Fundação
unidade: metro

A	B	C	D	E	F	G	H
3.19m	5.96m	0.87m	1.42m	1.19m	1.69m	0.10m	0.63m

